

ÜBERSICHTSZEICHNUNG ASSEMBLY DRAWING

GHOST



KATO & LANA0 27,5" | 29" (MY21)

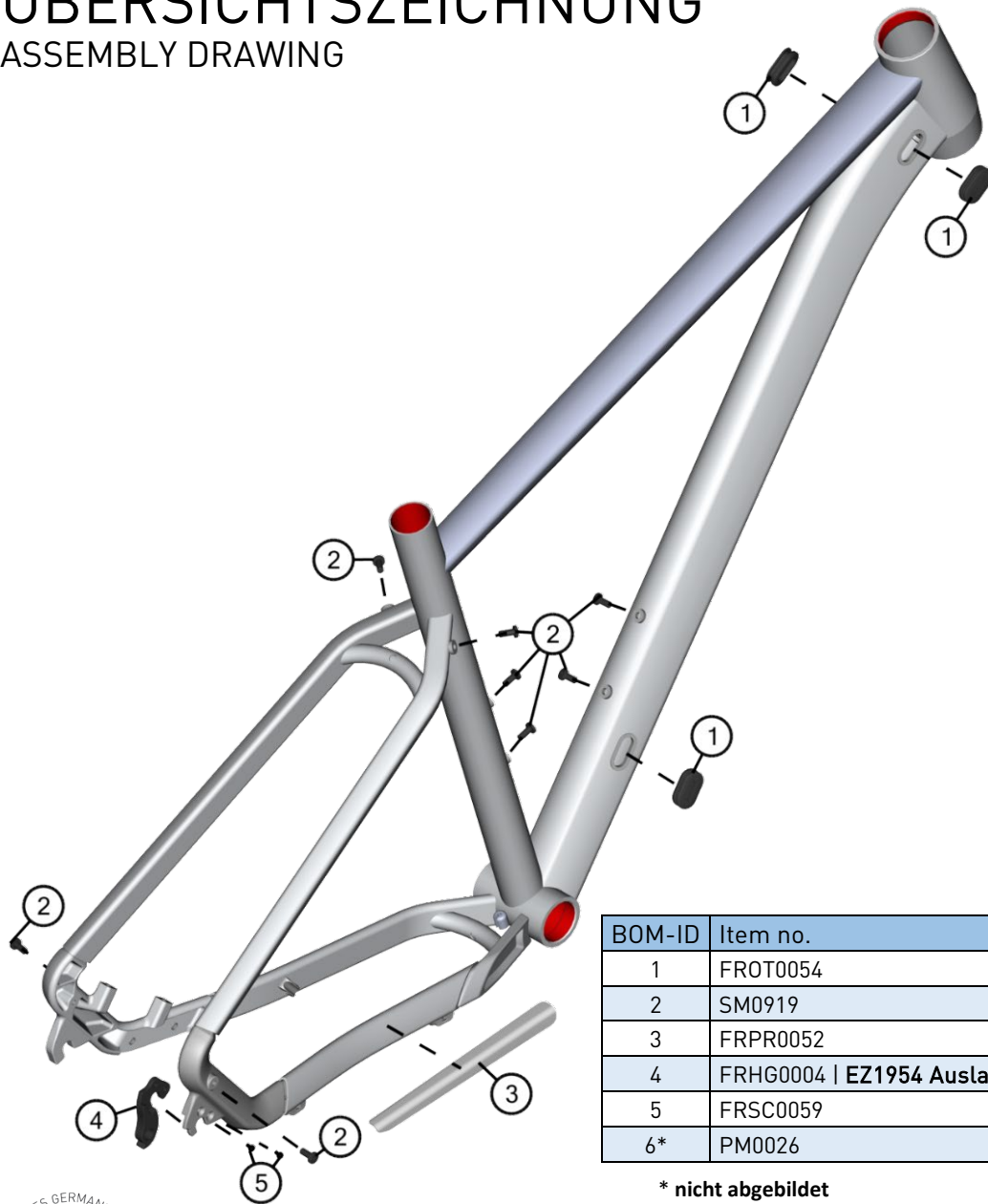
2020-07-30

V01

ÜBERSICHTSZEICHNUNG

ASSEMBLY DRAWING

GHOST



Hinweis: Bei den Schrauben muss mittelfeste Gewindesicherung verwendet werden.
Rote Flächen müssen gefettet werden.

note: use medium strength screw lock for screw threads.
red surfaces have to be greased.

BOM-ID	Item no.	Description	Specification	Torque	QTY
1	FR0T0054	Cable Routing Rubber			3
2	SM0919	Screw Torx	T25 - M5 x 11mm	5 Nm	8
3	FRPR0052	Kato & Lanao C/S Protector Sticker MY21			1
4	FRHG0004 EZ1954 Auslaufmodell	Hanger			1
5	FRSC0059	Hanger Screws	T20 - M4 x 8mm	3 Nm	2
6*	PM0026	Kabelbinder cable ties	100mm x 2,5mm		5

* nicht abgebildet

* not illustrated

KATO & LANAO (MY21)

2020-07-30

V01

ÜBERSICHTSZEICHNUNG

ASSEMBLY DRAWING

GHOST

Datenblatt

Fact Sheet

HEADSET	TOP: ZS44 28.6	BOTTOM: ZS44 30
SEATPOST DIAMETER	31.6 MM	
CLAMP INNER DIAMETER	34.9 MM	
BOTTOM BRACKET	BSA73	
KICKSTAND	KSA40	
ISCG STANDARD	-----	
CARRIER MOUNT	YES	
FENDER COMPATIBLE	YES	
DROPPER SEATPOST READY	NO	
WATERBOTTLE MOUNTS	FRAMESIZE XS & S	1
	FRAMESIZE M, L, XL	2

MAXIMUM PERMISSIBLE TOTAL WEIGHT	120 KG
MAXIMUM TIRE SIZE	2.3
WHEEL SIZE	27.5" 29"
QUICK RELEASE LENGTH	170 MM
OVER-LOCKNUT DIMENSION (O.L.D)	135 MM
FD CLAMP SIZE	34.9 MM
FD TYPE	DOWN PULL